

F64G - Olympian Plus, Stecksystem Druckluftfilter

- > Anschluss: 1/4" ... 3/4" (ISO G/PTF)
- > Wasser- und Teilchenausscheidung mit höchstem Wirkungsgrad
- > Große Filteroberfläche bewirkt minimalem Druckabfall
- > Behälter mit Bajonett-Verschluss



Technische Merkmale

Betriebsmedium:

Druckluft

Maximaler Betriebsdruck:

17 bar (246 psi)

Filterelement:

40 µm (Standard) 5 µm (optional)

Durchfluss:

Siehe Diagramm Seite 2

Anschlüsse:

1/4", 3/8", 1/2" oder 3/4"

Entleerung:

Manuell oder automatisch

Betriebsbedingungen für automatische Entleerung (Schwimmer gesteuert):

Entleerung schließt bei einem Behälterdruck: > 0,3 bar (4.3 psi)

Entleerung öffnet bei einem Behälterdruck: < 0,2 bar (2.9 psi)

Minimaler Durchfluss für das Schließen der Entleerung:

0,6 dm³/s (1.3 scfm)

Verschmutzungsanzeige:

Ohne (Standard)

Mit (auf Anfrage)

Behälter:

0,2 Liter (7 fluid oz)

ATEX-Konformität

II 2G Ex h IIC T6 Gb
II 2D Ex h IIIC T85° Db

Umgebungs-/Mediumstemperatur:

-20° ... +80°C (-4° ... +176°F)

Um das Einfrieren der beweglichen

Teile zu vermeiden, muss die

Druckluft unter +2°C (+35°F) frei

von Feuchtigkeit sein.

Material:

Gehäuse und Rahmen:

Zink- Druckguss

Anschluss Bauteile:

Aluminium- Druckguss



Metallbehälter:

Prismatisches Sichtglas: Grilamid

Filterelement: Kunststoff gesintert

Dichtungen: NBR

Technische Daten, Standard Ausführung

Symbol	Anschluss	Nennweite	Filterelement (µm)	Durchfluss * (dm ³ /s)	Behälter	Entleerung	Gewicht (kg)	Typ
	G1/4	—	40	33	Metall	Manuell	1,42	F64G-2GN-MD3
	G3/8	—	40	66	Metall	Manuell	1,42	F64G-3GN-MD3
	G1/2	Basis	40	75	Metall	Manuell	1,32	F64G-4GN-MD3
	G3/4	—	40	75	Metall	Manuell	1,72	F64G-6GN-MD3
	Ohne Rahmen	—	40	—	Metall	Manuell	0,92	F64G-NNN-MD3
	G1/4	—	40	33	Metall	Automatisch	1,42	F64G-2GN-AD3
	G3/8	—	40	66	Metall	Automatisch	1,4	F64G-3GN-AD3
	G1/2	Basis	40	75	Metall	Automatisch	1,37	F64G-4GN-AD3
	G3/4	—	40	75	Metall	Automatisch	1,73	F64G-6GN-AD3
	Ohne Rahmen	—	40	—	Metall	Automatisch	0,94	F64G-NNN-AD3

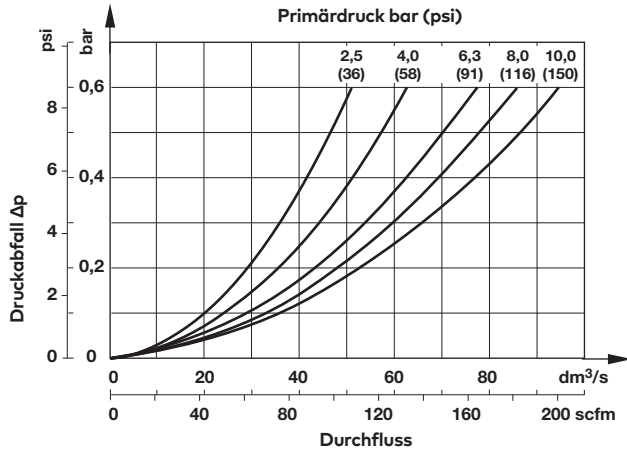
* Typischer Durchfluss bei 10 bar (145 psi) Primärdruck, 6,3 bar (91 psi) Sekundärdruck und einer Druckdifferenz von 0,5 bar (7.2 psi).

Typenschlüssel

Anschluss		Kennung		F64G-★ ★ ★ -★ D★				Filterelement		Kennung	
1/4"		2						5 µm		1	
3/8"		3						40 µm (Standard)		3	
1/2"		4						Entleerung			Kennung
3/4"		6						Automatisch		A	
Ohne Rahmen (Standard)		N						Manuell		M	
Gewinde		Kennung						Verschmutzungsanzeige			Kennung
PTF		A						Mechanisch		D	
ISO G (Standard)		G						Ohne (Standard)		N	
Ohne Rahmen (Standard)		N									

Durchflusscharakteristik

Anschluss: 1/2"; Filterelement 40 µm



Zubehör und Verschleisteilsätze



Zubehör

	Typ mit ISO G-Gewinde Montagerahmen, 1-fach	Montagerahmen, 2-fach	3/2-Wege Absperrventil Primär-Anbauseite	Sekundär-Anbauseite	Gewindeflansch	Anschlussflansch
Gewinde	5				2	8
G1/4	Y64A-2GA-N1N	Y64A-2GA-N2N	T64T-2GB-P1N	T64T-2GC-P1N	–	–
G3/8	Y64A-3GA-N1N	Y64A-3GA-N2N	T64T-3GB-P1N	T64T-3GC-P1N	–	–
G1/2	Y64A-4GA-N1N	Y64A-4GA-N2N	T64T-4GB-P1N	T64T-4GC-P1N	74505-50	–
G3/4	Y64A-6GA-N1N*	Y64A-6GA-N2N*	T64T-6GB-P1N	T64T-6GC-P1N	74505-53	18-026-981
1/4 PTF	Y64A-2AA-N1N	Y64A-2AA-N2N	T64T-2AB-P1N	T64T-2AC-P1N	–	–
3/8 PTF	Y64A-3AA-N1N	Y64A-3AA-N2N	T64T-3AB-P1N	T64T-3AC-P1N	–	–
1/2 PTF	Y64A-4AA-N1N	Y64A-4AA-N2N	T64T-4AB-P1N	T64T-4AC-P1N	74505-52	–
3/4 PTF	Y64A-6AA-N1N*	Y64A-6AA-N2N*	T64T-6AB-P1N	T64T-6AC-P1N	74505-55	–

* Diese Montagerahmen werden mit zwei Gewindeflansche geliefert.

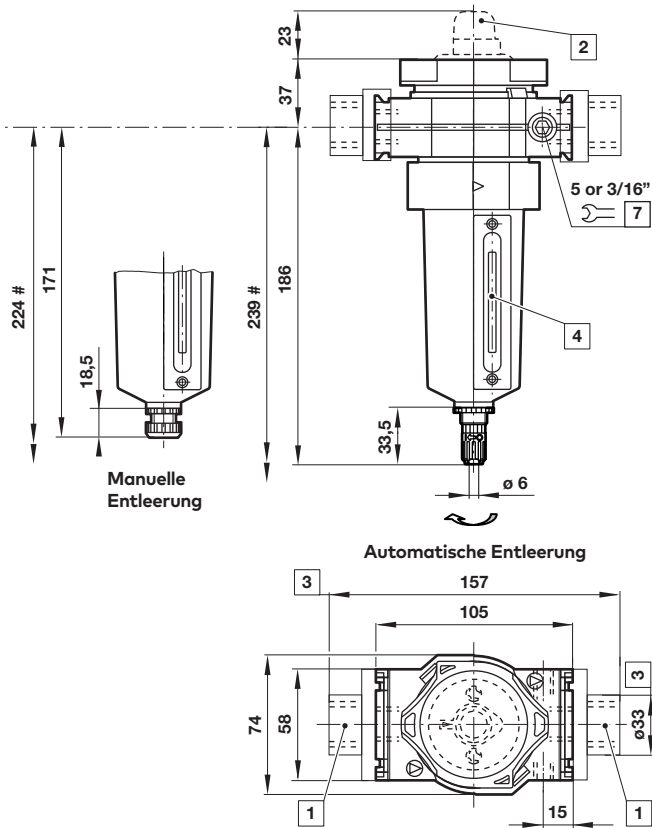
Befestigungswinkel	Mutter	Verbindungssatz	Anschlussflansch	Vorhängeschloss mit zwei Schlüsseln
1	4	9		
74504-50	74502-89	74503-51	74507-50	0613633 (Messing)

Reparaturatz

Reparaturatz Automatische Entleerung	Reparaturatz Manuelle Entleerung
F64G-KITA40	F64G-KITM40

Abmessungen

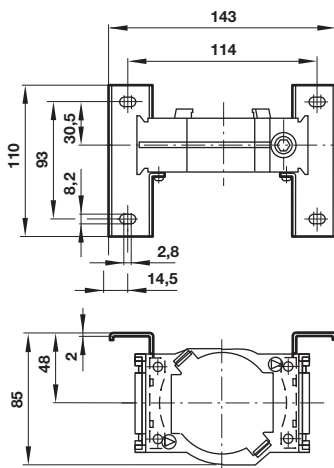
Abmessungen in mm
Projection/First angle



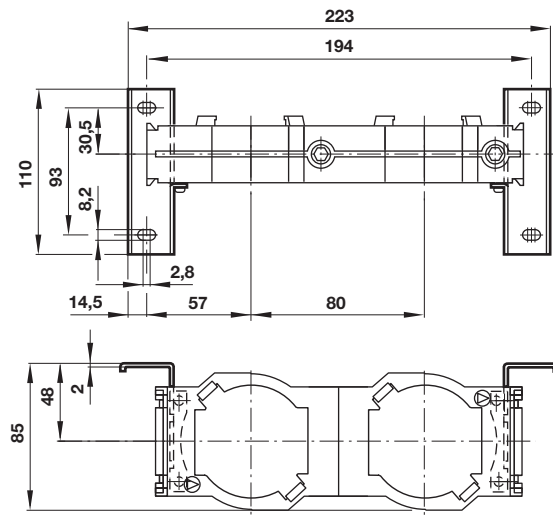
Minimal benötigter Abstand für den Behälteraus-tausch

- 1 Anschlüsse 1/4", 3/8", 1/2" oder 3/4"
- 2 Verschmutzungsanzeige wahlweise
- 3 Nur für 3/4"
- 4 Sichtglas
- 7 Manometeranschluss 1/8"

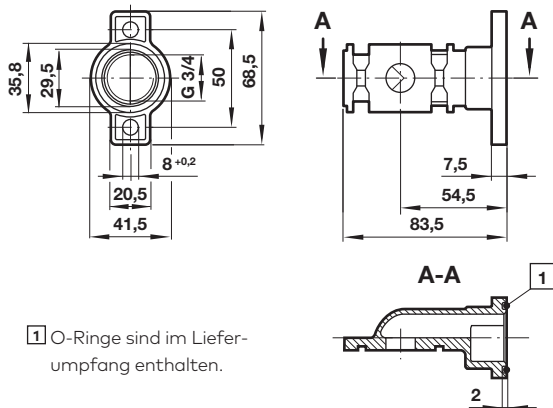
Montagerahmen, 1-fach mit Befestigungswinkel



Montagerahmen, 2-fach mit Befestigungswinkel



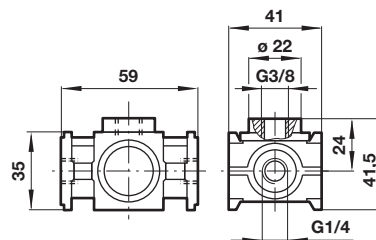
Anschlussflansch 18-026-981



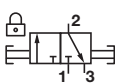
1 O-Ringe sind im Liefer-
umfang enthalten.

Anschlussflansch 74507-50

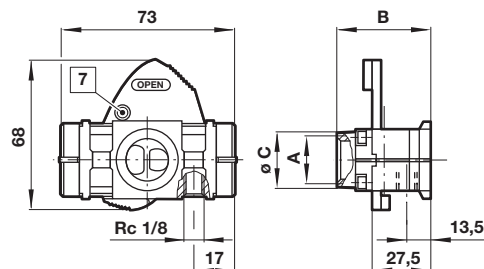
Abmessungen in mm
Projection/First angle



3/2-Wege Absperrventil

Symbol	A	B	ø C	Typ
	G1/4	48	27	T64T-2G*-P1N
	G3/8	48	27	T64T-3G*-P1N
	G1/2	48	27	T64T-4G*-P1N
	G3/4	51	33	T64T-6G*-P1N

* B = Primär-Anbauseite, C = Sekundär-Anbauseite



7 Bohrung für Vorhängeschloss ø7,5 mm

Sicherheitshinweise

Diese Produkte sind ausschließlich in Druckluftsystemen zu verwenden. Sie sind dort einzusetzen, wo die unter »**Technische Merkmale/-Daten**« aufgeführten Werte nicht überschritten werden.

Berücksichtigen Sie bitte die entsprechende Katalogseite. Vor dem Einsatz der Produkte bei nicht industriellen Anwendungen, in lebenserhaltenden- oder anderen Systemen, die nicht in den veröffentlichten Anleitungsunterlagen enthalten sind, wenden Sie sich bitte direkt an IMI Precision Engineering. Durch Missbrauch, Verschleiß oder Störungen können in Pneumatik-

systemen verwendete Komponenten auf verschiedene Arten versagen.

Systemauslegern wird dringend empfohlen, die Störungsarten aller in Pneumatiksystemen verwendeten Komponententeile zu berücksichtigen und ausreichende Sicherheitsvorkehrungen zu treffen, um Verletzungen von Personen sowie Beschädigungen der Geräte im Falle einer solchen Störung zu verhindern.

Systemausleger sind verpflichtet, Sicherheitshinweise für den Endbenutzer im Betriebshandbuch zu vermerken, wenn der Störungs-
schutz nicht ausreichend gewährleistet ist.